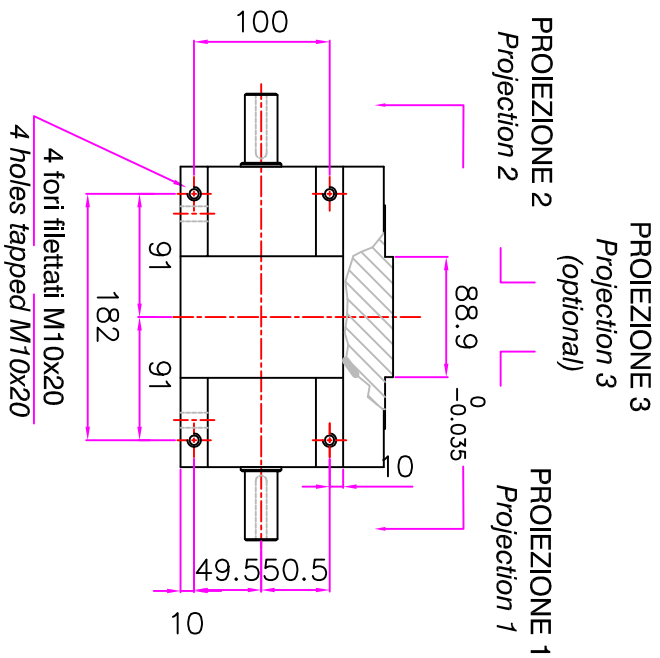


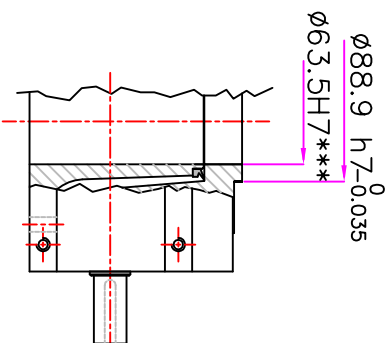
Standard



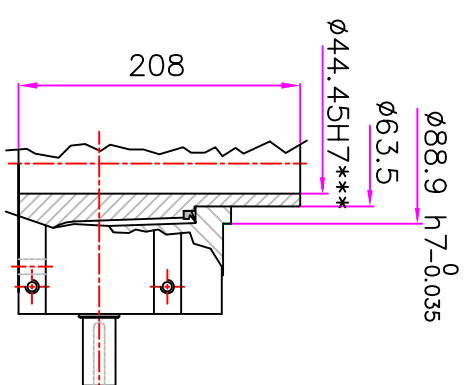
Sede chiave nella posizione indicata con la camma al centro della sosta
Keyway position indicated when cam is on the centre of dwell

**Tolleranza su richiesta pr montaggio su faccia U
**Tolerance on demand for mounting on face U

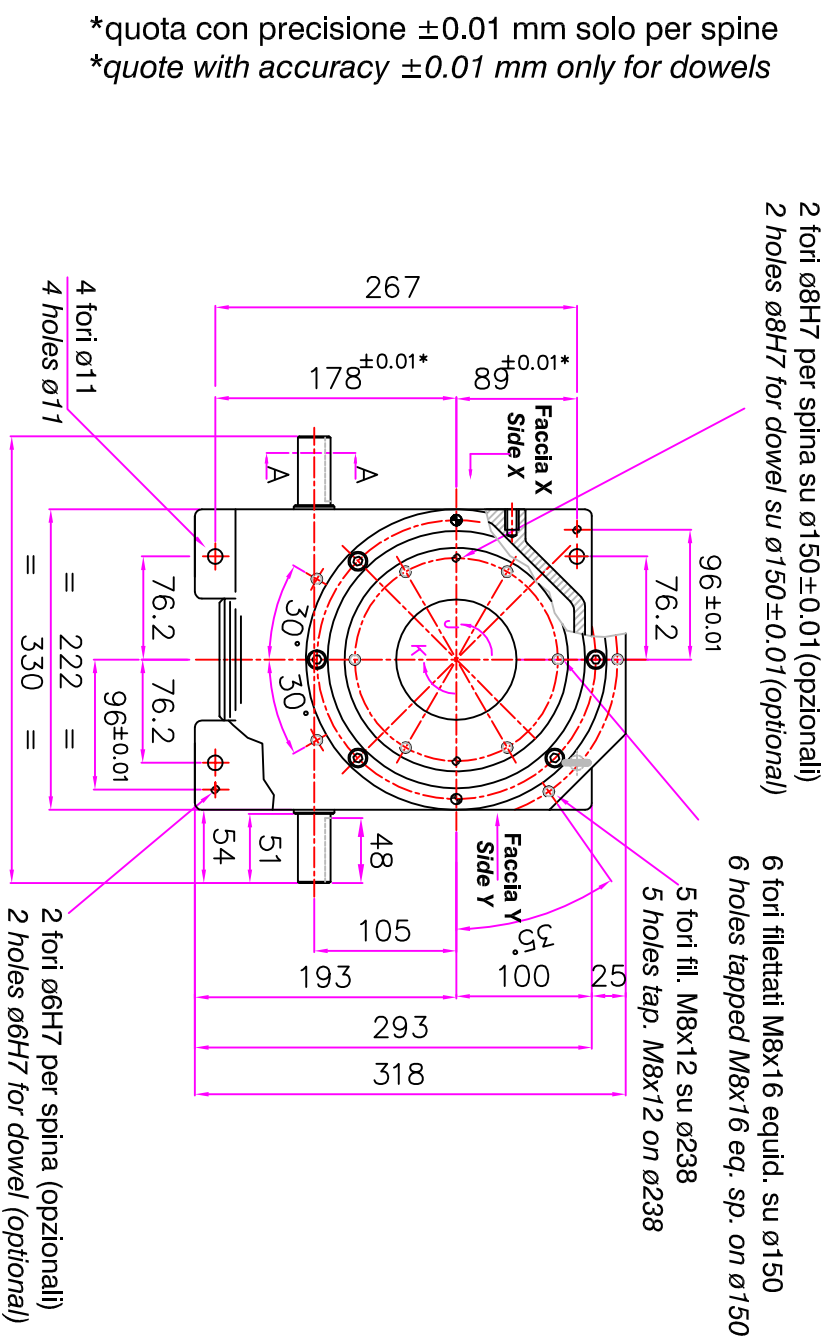
**Through hole
Foro passante**



**Center post
Mozzo forato fisso**

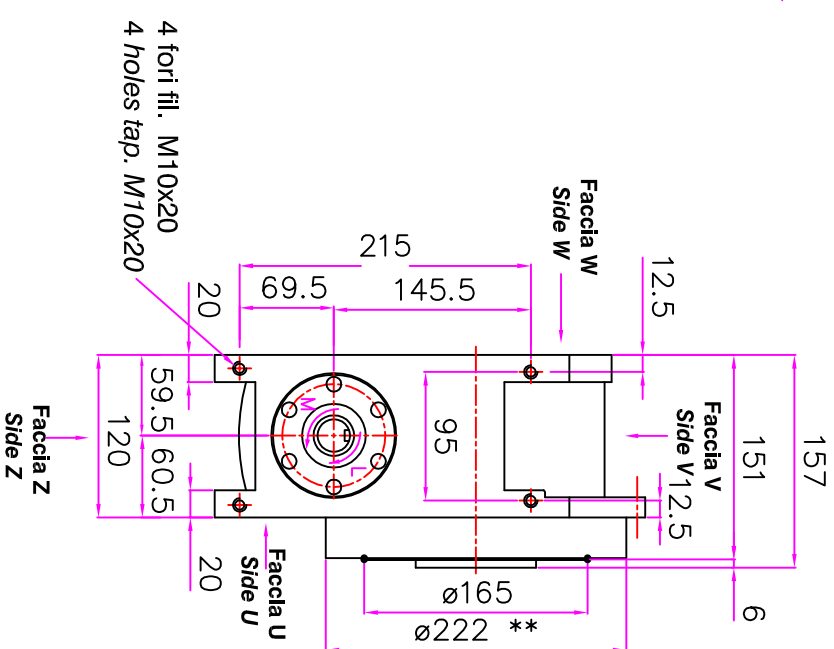
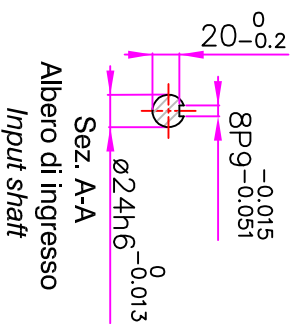


***Tolleranza solo su richiesta
***Tolerance only on demand



*quota con precisione ± 0.01 mm solo per spine
*quote with accuracy ± 0.01 mm only for dowels

La posizione dei fori di montaggio sulle facce opposte uguale a quella indicata
Soltanto le facce richieste dal cliente verranno forate.
Mounting holes positions on faces opposite to those shown are similar
Only faces specified by customer will be drilled.



DISPONIBILE CON LIMITATORE DI COPPIA
INTERNO SULL'ALBERO DI USCITA
AVAILABLE WITH INTERNAL
TORQUE LIMITER ON OUTPUT SHAFT



SX 60HD

ITALPLANT

TESTE A DIVIDERE GLOIBIDALI
GLOBAL CAM INDEXERS