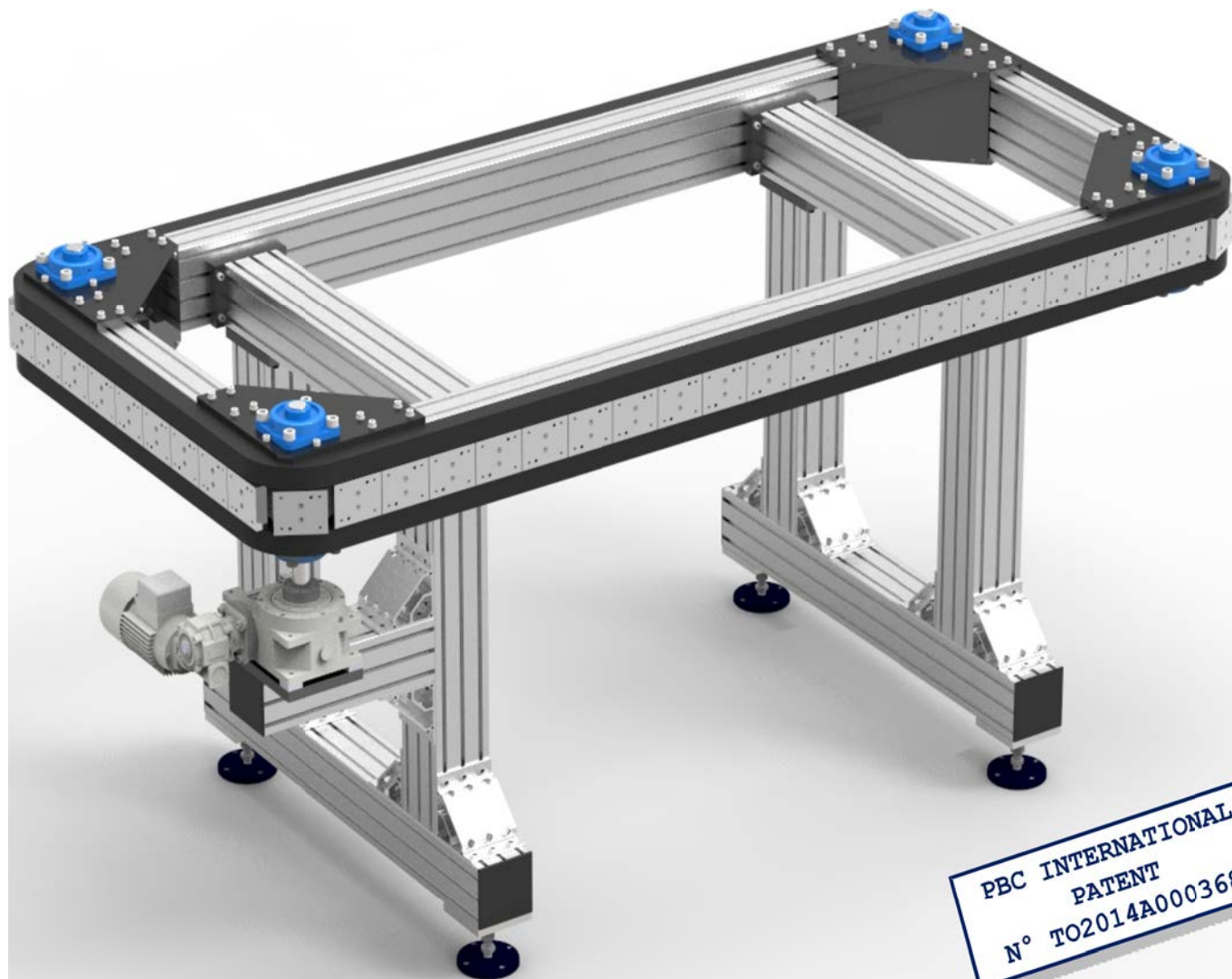


# PBC-S

**PRECISION BELT CARRIERS - SQUARE**  
**TRASPORTATORI A CINGHIA DI PRECISIONE A QUADRILATERO**



- Lightweight structure with aluminium profile
- Specific "square" shape that allow to save a large area in the machine design
- Custom height and mounting holes of the pallets
  - Metric or imperial version
- General specifications: height, total length, even or odd pallets, disposition
  - Special requests

- *Struttura leggera con profilato di alluminio*
- *Forma specifica a "quadrilatero" che consente un notevole risparmio di spazio nella progettazione della macchina*
  - *Altezza e forature dei pallet su misura*
  - *Versione in pollici o in millimetri*
- *Specifiche generali: altezza e lunghezza totali, pallet pari, dispari, disposizione dei pallet*
  - *Richieste speciali*



**ITALPLANT DISTRIBUTORS IN THE WORLD – DISTRIBUTORI ITALPLANT NEL MONDO**  
**ITALPLANT VERTRETERN IN DER WELT – ITALPLANT DISTRIBUTEURS DANS LE MONDE**



**GLOBOIDALCAM INDEXING UNITS HIGH SPEED 1000 RPM**  
*TESTE A DIVIDERE A CAMMA GLOIBOIALE  
AD ALTA VELOCITA' 1000 C/1'*



**ADJUSTABLE TRANSMISSION TORQUE (ATT) WITH  
SAFETY OUTPUT TORQUE LIMITER (SOTL)**  
*INTERMITTORI CON REGOLAZIONE DELLA COPPIA TRASMESSA  
E LIMITATORE DI COPPIA DI SICUREZZA IN USCITA*



**PRECISION LINK CARRIERS**  
*TRASPORTATORI A PASSO DI PRECISIONE*



**HIGH SPEED TOROIDAL INDEXERS**  
*TESTE A DIVIDERE TOROIDALI AD ALTA VELOCITA'*

**PLEASE CONTACT OUR TECHNICAL OFFICE FOR FURTHER INFORMATION**  
**CONTATTA IL NOSTRO UFFICIO TECNICO PER ULTERIORI INFORMAZIONI**



Via Gonin, 45/A, 45/B - 10137 Torino (Italy)  
Tel. + 39.011.30.92.177 - 30.99.485 - Fax + 39.011.30.95.080  
www.italplant.com - e-mail: info@italplant.com