

**ITALPLANT s.r.l**

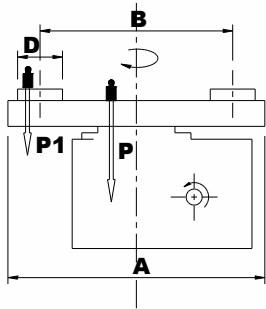
VIA GONIN 45 A/B – 10137 TORINO (ITALY)

TEL. +39-11-3092177 / 3099485 / 3099841

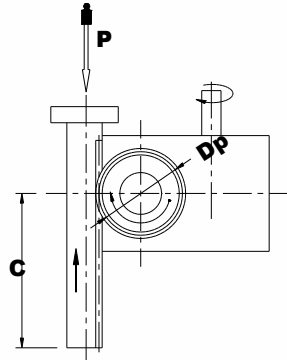
FAX +39-11-3095080

http://www.italplant.com info@italplant.com

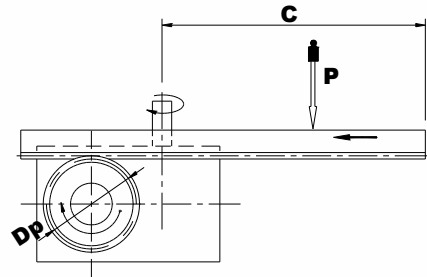
**TAVOLA ROTANTE**



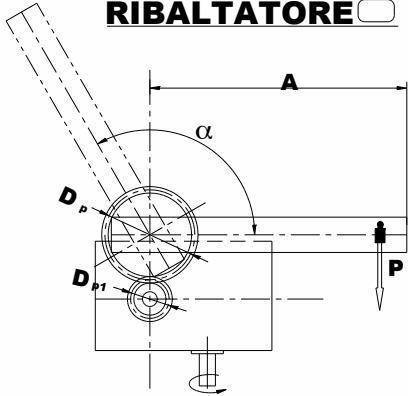
**ELEVATORE**



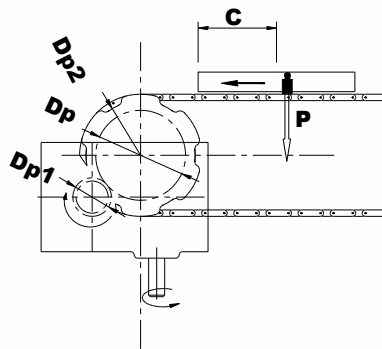
**TRASPORTATORE**



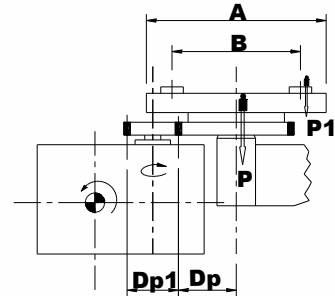
**RIBALTATORE**



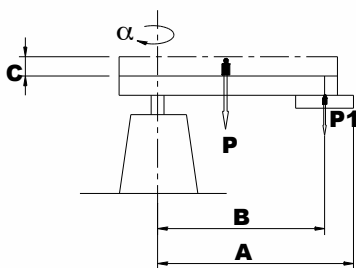
**TRASPORTATORE**



**TAVOLA ROTANTE CON RUOTE DENTATE**



**PICK and PLACE**



A	mm		Dp <sub>1</sub>	mm	
B	mm		Dp <sub>2</sub>	mm	
D	mm		C	mm	
P	kg		α	°	
P <sub>1(tot)</sub>	kg		τ	r. trasm.	
N	N°staz.		ts	t.scatto	
Dp	mm		tc	t.ciclo	

CLIENTE.....

MODELLO TESTA A DIVIDERE.....(\*)

MOTORE/RIDUTTORE.....

NOTE (a disposizione del cliente).....

.....

.....

Data.....

\* Il dimensionamento è calcolato per una durata di vita minima di 20000 ore