

ITALPLANT s.r.l

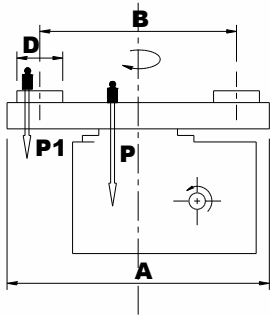
VIA GONIN 45 A/B – 10137 TORINO (ITALY)

TEL. +39-11-3092177 / 3099485 / 3099841

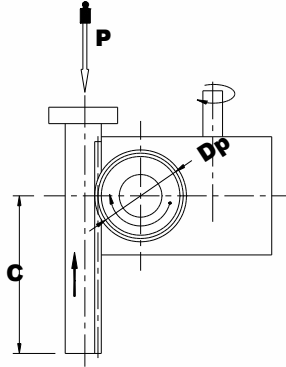
FAX +39-11-3095080

http://www.italplant.com info@italplant.com

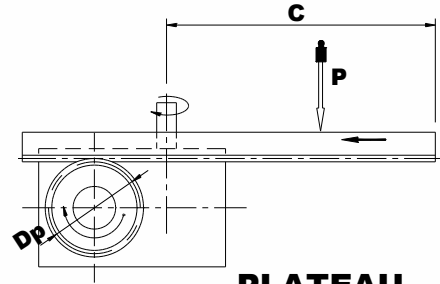
PLATEAU TOURNANT



ELEVATEUR

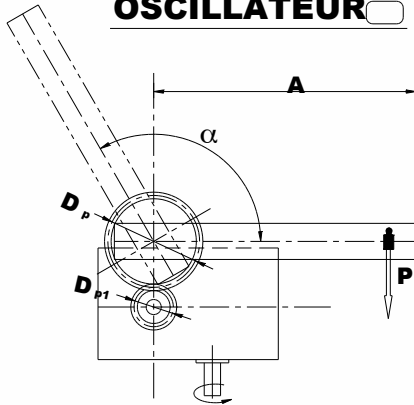


CONVOYEUR

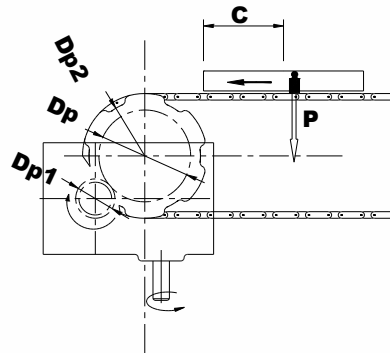


PLATEAU TOURNANT AVEC ROUES DENTÉES

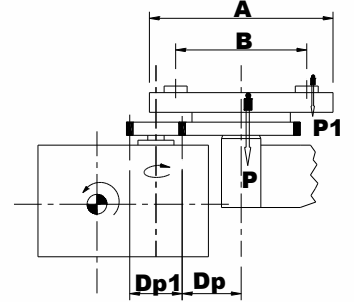
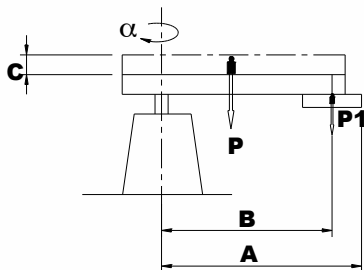
OSCILLATEUR



CONVOYEUR



MANIPULATEUR



A	mm	Dp1	mm
B	mm	Dp2	mm
D	mm	C	mm
P	kg	α	°
P1 _(tot)	kg	τ	rapport
N	n°stop	ts	t.rotation
Dp	mm	tc	t.cycle

CLIENT.....

TYPE INDEXEUR.....(*)

MOTEUR/REDUCTEUR.....

NOTES (à la disposition du client).....

.....

Date.....

*Le dimensionnement est calculé pour une vie utile minimum 20000 heures.